



# Karya & Safe

Non-Steril Spirometre Filtresi

Çamlıca Mahallesi Anadolu Bulvarı T Blok 20T/3 Yenimahalle / Ankara / TÜRKİYE  
T: 0312 312 12 54 F: 0312 312 12 58 M: baydarmedikal@hotmail.com

[www.leventbaydar.com](http://www.leventbaydar.com)

ÜRÜN KATALOĞU



## ***Spirometre Filtresi nedir?***

*SFT Filtresi Solunum fonksiyon test cihazlarında kullanılmaktadır. Filtrenin bakteri ve virüs tutuculuğu ile hasta ve cihazın çapraz kontaminasyonu önlenirken aynı zamanda hava geçirgenliği ile de test sonuçlarının en doğru bir şekilde çıkması sağlanır. Ürün tek kullanımlık ve non-steril olarak tasarlanmıştır.*

## ***Kullanım Amacı***

*SFT (solunum fonksiyon test) filtresi, solunum fonksiyon testi yapabilmek için spirometre cihazının hasta ile temas eden ağızına takılarak, hastalardan kaynaklı bakteriyel viral bulaşmanın önlenmesi amacıyla kullanılır.*



**SPIROMETRE FİLTRESİ**



## *SFT Spirometre filtreleri modellerimiz;*

Ürün adı	Modeli	Ref no	Ölçü
KARYA SAFE SFT FİLTRESİ	SFT-28	SFT-28	dış çap 28mm, iç çap 25 mm
KARYA SAFE SFT FİLTRESİ	SFT-30	SFT-30	dış çap 30mm, iç çap 27 mm
KARYA SAFE SFT FİLTRESİ	SFT-33	SFT-33	dış çap 33mm, iç çap 30 mm





## *SFT Spirometre filtreleri özelliklerimiz;*

<b>Modeller</b>	SFT-28 (25 mm çap), SFT-30 (27 mm çap) ve SFT-33 (30 mm çap)
<b>Materyal</b>	PP nonwoven filtre, PP hammadde
<b>Hava geçirgenlik</b>	Havayı en az %95 oranında geçirmez.
<b>Bakteri tutuculuk</b>	Bakterileri en az %99 oranında tutar.
<b>Sıvı geçirgenlik</b>	30 saniye boyunca sıvıyı geçirmez.



*SFT Spirometre filtreleri görsellerimiz;*

**ÜRÜN ADI:**

*KARYA SAFE SFT FİLTRESİ*

**MODELİ:**

*SFT-28*

**REF NO:**

*SFT-28*



**ÖLÇÜ ÖZELLİKLERİ;**

*Dış çap 28mm, İç çap 25 mm*

**SPIROMETRE FİLTRESİ**



*SFT Spirometre filtreleri görsellerimiz;*

**ÜRÜN ADI:**

*KARYA SAFE SFT FİLTRESİ*

**MODELİ:**

*SFT-30*

**REF NO:**

*SFT-30*



**ÖLÇÜ ÖZELLİKLERİ;**

*Dış çap 30mm, İç çap 27 mm*

**SPIROMETRE FİLTRESİ**





*SFT Spirometre filtreleri görsellerimiz;*

**ÜRÜN ADI:**

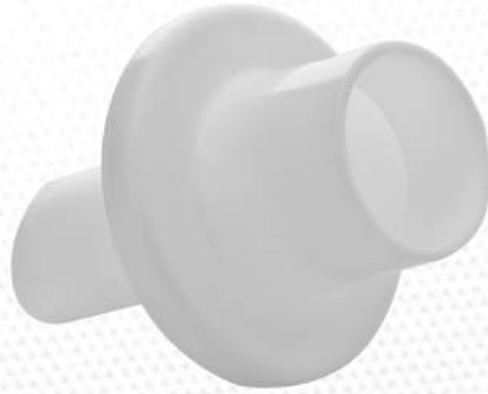
*KARYA SAFE SFT FİLTRESİ*

**MODELİ:**

*SFT-33*

**REF NO:**

*SFT-33*



**ÖLÇÜ ÖZELLİKLERİ;**

*Dış çap 33mm, İç çap 30 mm*

**SPIROMETRE FİLTRESİ**



# ALLER-TECH

ALERJİ TEST APLİKATÖRÜ (PRİCK TEST İÇİN)

Çamlıca Mahallesi Anadolu Bulvarı T Blok 20T/3 Yenimahalle / Ankara / TÜRKİYE  
T: 0312 312 12 54 F: 0312 312 12 58 M: baydarmedikal@hotmail.com

[www.leventbaydar.com](http://www.leventbaydar.com)

ÜRÜN KATALOĞU





## **Alerji Test Aplikatörü nedir?**

*Deri "prick" testi, ticari olarak kullanıma hazır durumda bulunan solunum yolu ve besin allerjenleriyle, lateksle ya da (daha ender olarak) ilaçlarla uygulanan bir testtir. Allerjik rinokonjonktivit, bronşiyal astma, atopik dermatit, kontakt ürtiker ile besin ve ilaç allerjilerinin tanısında kullanılır.*

## **Birlikte kullanılan gereçler**

- 1-Özel damlalıklı şişelerde hazır olarak bulunan standardize solunum yolu ve/veya besin allerjenleri*
- 2-Lanset, steril enjektör uçları ya da "prick" test için hazırlanmış özel iğneler*
- 3-Etil alkol*
- 4-Pamuk*
- 5-Peçete ya da kağıt havlu*
- 6-İşaret kalemi (mavi ya da siyah renkli)*

## **Kullanım amacı**

*Prick testi maddelerinin deriye tatbiki için kullanılır.*



**ALERJİ TEST APLİKATÖRÜ**

## *Alerji Test Aplikatörü Modellerimiz*

Ürünün 10 bacaklı, stoperli, tek iğneli ve 10 bacaklı, stoperli sekiz iğneli olmak üzere iki bir modeli bulunmaktadır.

ÜRÜN ADI	MODELİ	GMDN KODU/	GMDN ADI
Alerji Aplikatörü 10 bacaklı, tek iğneli, stoperli	AP01	45539	Alerji test aplikatörü
Alerji Aplikatörü 10 bacaklı, 8 iğneli, stoperli	AP02	45539	Alerji test aplikatörü







MADDE	DETAYLAR
<u>Tıbbi endikasyon</u>	Deri testi maddelerini tatbiki için kullanılan steril, tek kullanımlık, tek başlıklı alerji deri testi lansetidir.
Boyut/model	10 bacaklı, stoperli, tek iğneli 10 bacaklı, stoperli, sekiz iğneli
İyileştirdiği, kontrol ettiği ya da teşhis ettiği hastalık ve koşulların/klinik durumların adı, seviyesi, semptomları	Deri yoluyla alerji tespiti
Hasta popülasyonu	Hekim tarafından belirlenmiş tüm hasta grubu
Amaçlanan kullanıcılar	Dermatolog
Bileşenler/yapı	ABS hammaddeden üretilmiş tek parça ürün
Radyoaktivite	Uygulanabilir değil. Ürün radyoaktivite sebep olabilecek herhangi bir bileşen içermemektedir.
Cihazın temas edeceği organlar/vücut bölümleri/dokular/vücut sıvıları	Deri
Cihazın temas edeceği organlar/vücut bölümleri/dokular/vücut sıvıları	Kısa süreli kullanım, ≤24 saat.
Cihazın temas edeceği organlar/vücut bölümleri/dokular/vücut sıvıları	Tek kullanımlık.
<u>Mukoza membran/implant/invazivlik durumu</u>	Ürün kol üzerinde uygulanır ve deri ile temas etmektedir. <u>İnvaziv</u> değildir. Derinin üst katmanında delik açılır.
<u>Sterilite/sterilizasyon yöntemi</u>	Steril /EO ile steril edilmiştir.
Cihazın etki mekanizması	Deri testi sırasında alerjik reaksiyona sebep olacak maddelerin birçoğunun tespiti için deride ufak bir delik açılır ve kol bölgesine uygulanır. Hasta herhangi bir ağrı ya da acı hissetmez. Alerjen madde oluşturulan deliğe damlatılır ve deriye geçmesi beklenir.  Deri <u>Prick</u> Testi değerlendirme ölçütü aşağıda görülmektedir. <u>Histamin</u> yanıtı (pozitif kontrol) 3(+)'e karşılık gelir. Genelde Deri <u>Prick</u> Testi'nin (intradermal teste göre) özgüllüğü (spesifitesi) yüksek, duyarlılığı (sensitivitesi)





# Ürün Görsellerimiz



**REF-AP02**



**REF-AP02**



**ALERJİ TEST APLİKATÖRÜ**



# Ürün Görselerimiz



**Ürün adı;**

**Alerji test Lanseti 10'LU, tek iğneli**

**REF NO:**

**AP01**



**ALERJİ TEST APLİKATÖRÜ**



## ÜRÜN TANITIM KATALOĞU

Çamlıca Mahallesi Anadolu Bulvarı Timko Sokak T Blok 20T/3 Yenimahalle/ANKARA  
Telefon: 0312 312 12 54 - 0312 341 12 54 Fax: 0312 312 12 58 Mail: baydarmedikal@hotmail.com

[www.leventbaydar.com](http://www.leventbaydar.com)

**VAJİNAL SPEKÜLÜM**





## ***Vajinal spekülüm nedir?***

Vajinal spekulum vücudun belli bölgelerini incelemek için kullanılan tıbbi plastikten yapılmış bir cihazdır. Vajinal spekulum cihazı, vajina duvarını açmaya yardımcı olur. Bu sayede doğum kontrol doktorları vajinayı rahat bir şekilde kontrol edebilir, servikslerinizi rahat bir şekilde görebilir. Aynı zamanda vajinal spekulum servikslerinizin rahat bir şekilde görüntülenmesine de yardımcı olmaktadır.

## ***Vajinal spekülüme neden ihtiyaç var?***

Pap smear, serviks kanserini taramak için yapılan bir testtir. Genellikle bu testin her yıl yapılması önerilmektedir, ancak Pap smear testi artık 21 yaşın altındaki kadınlar içinde gerekli görülmeye başlanmıştır. Eğer ki 30 yaşın üzerindeyseniz ve pap smear testini şimdiye kadar hiç yaptırmadıysanız, doktorunuza danışıp, Pap smear testini muhakkak yaptırmanız gerektiğini unutmayın. pap smear testini bir HPV taraması ile birlikte 5 yılda bir tekrar test edirsiniz. Normal Pap test sonuçları öyküsü olan 65 yaş üstü kadınlar Pap smear'larının tamamen ortadan kaldırılmasını sağlayabilir. Eğer hala Pap smear testlerinin tavsiye edildiği yaş aralığındaysanız ve sonuçlarınız anormal servikal değişiklikleri gösteriyorsa, o zaman kolposkopi gerçekleştirilmesi gerekmektedir. Kolposkopi, doktorun serviks'i daha yakından görmesini sağlayan bir tanı testidir.



# **VAJİNAL SPEKÜLÜM**



## ***Vajinal spekülümü doktorlar nasıl kullanır?***

Doktor tarafından ilk olarak belden aşağı olan bölgeyi açmanız gerektiği söylenecektir. Orta ve baldır bölümünüze büyük bir kağıt havlu yerleştirilerek ayaklarınızı sedyenin üzerine yerleştirip kaldırmamız istenecektir. Doktor daha sonra bacaklarınızı masanın kenarına doğru aşağı doğru indirir ve böylece bacaklarınız eğilir ve her iki tarafa kolayca açılır.

Vajinaya yağlanmış vajinal spekulum yerleştirilecektir. Bu olduğunda derin nefes almayı ve kaslarınızı olduğunca gevşetmeyi unutmayın. Bu da vajinal kasların gevşemesine yardımcı olacak ve muayeneyi daha az acıyla atlatmanızı sağlayacaktır. Vajinal spekulum ile muayene gerçekleşirken acı hissinin olması kaslarınızı ve kendinizi sıkıyor olmanızdan kaynaklanmaktadır.

Daha sonra, küçük bir fırça veya süpürme işlemi yapılarak doktorunuz serviksten örnek hücreleri alacaktır. Bu, rahim boynunun fırça veya çubukla hafifçe ovulmasıyla yapılır. Bazı kadınlar hafif bir rahatsızlık hissederken, bazı kadınlar bu yapılırken hiçbir şey hissetmezler.

Vajinadan numune alındıktan sonra spekulum hafifçe vajinadan çıkarılır.



# **VAJİNAL SPEKÜLÜM**





*Ürünler tek kullanımlıktır ve 3 ayrı ebatla satışa sunulmaktadır.*

*\*Small (Küçük)*

*\*Medium (Orta)*

*\*Large (Büyük)*



**VAJİNAL SPEKÜLÜM**





# **KARYASAFE**

## **BAKTERİYAL VİRAL SOLUNUM FİLTRESİ ÜRÜN TANITIM KATALOĞU**

**Çamlıca Mahallesi Anadolu Bulvarı Timko Sokak T Blok 20T/3 Yenimahalle/ANKARA**  
**Telefon: 0312 312 12 54 - 0312 341 12 54 Fax: 0312 312 12 58 Mail: baydarmedikal@hotmail.com**

**[www.leventbaydar.com](http://www.leventbaydar.com)**

**BAKTERİYAL VİRAL SOLUNUM FİLTRESİ**



## **Ürün Tanımı**

*Karyasafe Bakteriyal Solunum Filtreleri, hasta ile ekipman arasındaki karşılıklı kirlenme ve bulaşmaları azaltmak için solunum sistemleriyle kullanılan filtrelerdir.*

## **Kontrendikasyonları**

*Karyasafe Bakteriyal Solunum Filtrelerinin kullanımıyla ilgili belirlenmiş mutlak bir kontraendikasyon bulunmamaktadır. Cihaz materyaline daha önceden herhangi bir intolerans gösteren hastalarda kullanmayınız.*

**BAKTERİYAL VİRAL SOLUNUM FİLTRESİ**



### ***Dikkat edilmesi gereken hususlar***

*Bu kullanım bilgileri herhangi bir medikal deneyim veya fikir vermeye yönelik değildir, ancak bir kılavuz olarak değerlendirilebilir.*

*Cihaz yalnızca eğitimli medikal personel tarafından kullanılabilir.*

*Bu cihaz tek kullanımlık olacak şekilde tasarlanmış ve üretilmiştir.*

*Her zaman tek kullanımlık cihaz statüsünde olduğundan tekrar kullanımı bilinmeyen etkilerden dolayı performans ve güvenlikle ilgili riskleri artırabilir.*

*Paketin doğru ve kapalı olduğundan emin olunuz.*

*Hasarlı veya açık ambalajı kullanmayınız.*

*Poşeti açtıktan hemen sonra kullanınız.*

**BAKTERİYAL VİRAL SOLUNUM FİLTRESİ**





## ***Kullanım Talimatları***

- Paketin doğru ve kapalı olduğundan emin olunuz. Hasarlı veya açık ambalajı kullanmayınız.*
- Ürünü inceleyiniz ve saklama veya taşıma sırasında doğmuş olabilecek hasarların olmadığından emin olunuz. Ürün bütünlüğünü kontrol ediniz.*
- Tüm devre parçalarının bağlantılarını kontrol ediniz.*
- Tüm Luer bağlantılarının kapalı olduğundan emin olunuz.*
- Hasta bağlantısı yapmadan önce olası sızıntılara karşı performans testi yapılması tavsiye edilir.*
- Hava akışı sağlandığını kontrol ediniz.*
- Cihaz ve hasta arasındaki sistemi kurup bağlantıyı sağlayın.*
- Ürünün boyutları hastanın anatomi ve fizyolojisine uyumlu olmalıdır.*
- En fazla 24 saat kullanım süresinin sonunda değiştirin.*
- Yasalara uygun olarak bertaraf ediniz.*

**BAKTERİYAL VİRAL SOLUNUM FİLTRESİ**

*Ürün görseli ekteki gibidir;*



REF: BVF01

**BAKTERİYAL VİRAL SOLUNUM FİLTRESİ**





# ***KARYASAFE***

## ***Metal Prick Test Lanseti***

### ***Ürün Katalođu***

*Çamlıca Mahallesi Anadolu Bulvarı Timko Sokak T Blok 20T/3 Yenimahalle/ANKARA*  
*Telefon: 0312 312 12 54 - 0312 341 12 54 Fax: 0312 312 12 58 Mail: baydarmedikal@hotmail.com*

*[www.leventbaydar.com](http://www.leventbaydar.com)*

***METAL PRICK TEST LANSETİ***



## **Alerji Nedir?**

Alerji, genel anlamıyla aynı miktar ve koşullarda başka kişiler için zararsız olan farklı yabancı maddelere karşı, bazı kişilerin aşırı duyarlılık göstermesidir. Ev tozu akarları, polenler, küf mantarları, bakteriler, ev hayvanlarının tüy ve epitelleri, bazı gıda proteinleri, böcek zehirleri gibi maddeler, alerjinin en sık nedenleri arasında yer alırlar.

Alerjinin her ne kadar genetik kaynaklı olduğu düşünülse de vücudun zayıf olduğu dönemlerde (hamilelik, hastalık gibi) çeşitli alerjenlere karşı normalde olmayan alerjik tepkiler gelişebilir. Alerjik hastalıklar, kronik hastalıklar grubunda aile hekimleri tarafından ilk sırada gösterilmektedir. Bu hastalıklar basit bir burun akıntısından öte, çocuklarda düşünme bozukluğu ve minimal beyin hasarına kadar giden farklı tablolar ile seyredebilirler

## **Alerji testi nasıl yapılır?**

*Alerjiye neden olan alerjen maddeler kan tahlili ya da cilt testleri ile belirlenir.*

*Prick Testi: Cilt üzerine uygulanan bu alerji testi ile 20 ile 30 çeşit alerjen madde tespit edilebilir.*

*Alerji problemi olan hastanın derisi çizilir. Solusyon olarak hazırlanan alerjen maddeler çizilen deri üzerine damlatılır. Yaklaşık 30 dakika sonra kızarıklık oluşturan madde alerjen madde olarak kabul edilir.*

**METAL PRICK TEST LANSETİ**





levent baydar  
tbbi ürünler paz.son.tic.tid.stl.

## Alerji lanseti;

Ürün tek kullanımlık metal alaşımdan üretilmiştir. Alerjeni sağlıklı uygulaması için ucunda prizmatik bir uç bulunur. Sterildir, 200 adetlik kutularda satışta sunulur.



# METAL PRICK TEST LANSETİ



# ***KARYASAFE***

## ***Ağız Bakım Seti Ürün Tanıtım Kataloğu***

*Çamlıca Mahallesi Anadolu Bulvarı Timko Sokak T Blok 20T/3 Yenimahalle/ANKARA  
Telefon: 0312 312 12 54 - 0312 341 12 54 Fax: 0312 312 12 58 Mail: baydarmedikal@hotmail.com*

*[www.leventbaydar.com](http://www.leventbaydar.com)*

***AĞIZ BAKIM SETİ***





## ***Ağız bakım seti nerede kullanılır?***

*KaryaSafe ağız bakım seti yatarak tedavi gören hastalarda veya kendi bakımını yapamayan kişilerde ağız içi temizliğinde kullanılır. Ürün ağız içinde gelişen zararlı mikroorganizmaları yok eder. Özel formüllü sayesinde ağız kuruluğunu engeller ve ağız içinde bulunan yaralardan kaynaklanan ağrıları hafifletir. Bu özellikleri sayesinde enfeksiyon riskini azaltmaktadır. Ayrıca KaryaSafe ağız bakım seti ağız içinde temizlik ve ferahlık sağlar.*

## ***Nasıl Kullanılır?***

*Bir miktar ağız temizleme solüsyonu kutu içindeki ölçü kabına konur. Ölçü kabındaki solüsyonun içine, ucunda sünger bulunan çubuk daldırılır ve süngere ağız solüsyonu emdirilir. Sonrasında tüm ağız boşluğu, diş etleri ve dil temizlenir. Bu işlemden sonra süngere bir miktar nemlendirici jel konur ve ağız boşluğuna sürülür. Bu temizleme ve bakım işlemi ağız içinin temiz, nemli ve ferah kalmasını sağlar. Günde 4 defa ağız temizliği ve bakımı yapılması önerilmektedir.*

**AĞIZ BAKIM SETİ**



levent baydar  
tbbi ürünler paz.son.tic.ltd.şti.

## Set içeriğinde neler bulunuyor?

*Kurumların şartnamelerine göre değişiklik gösterir. Bir paket içerisinde minimum 3 çubuktan 20 çubuğa kadar farklılık gösterir. Genel kullanılan paket içeriği 20 swaplı paketlerdir.*



**AĞIZ BAKIM SETİ**